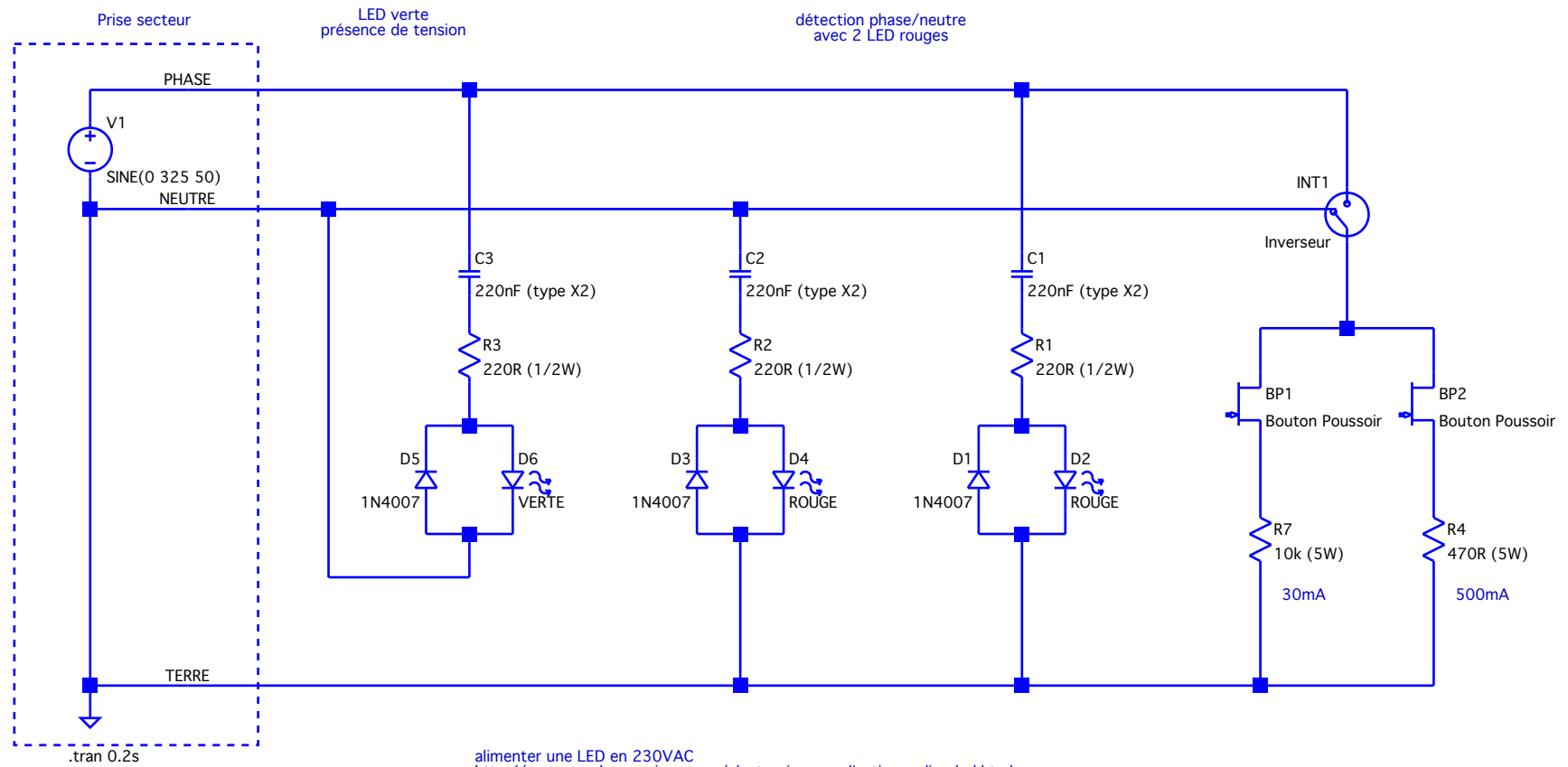


24/09/2015 : Testeur de disjoncteur différentiel



alimenter une LED en 230VAC
http://www.sonelec-musique.com/electronique_realisations_alim_led.html

appareil du commerce : CATU DT110 ou DT155, Multimatrix VT11 ou VT35

Attention, le courant pour alimenter la LED peut être suffisant pour faire sauter l'inter différentiel !
doc legrand : calibre 30mA : saute à 20mA en 1s

Les 2 LED D2/D4 sont allumées sil ny a pas de terre