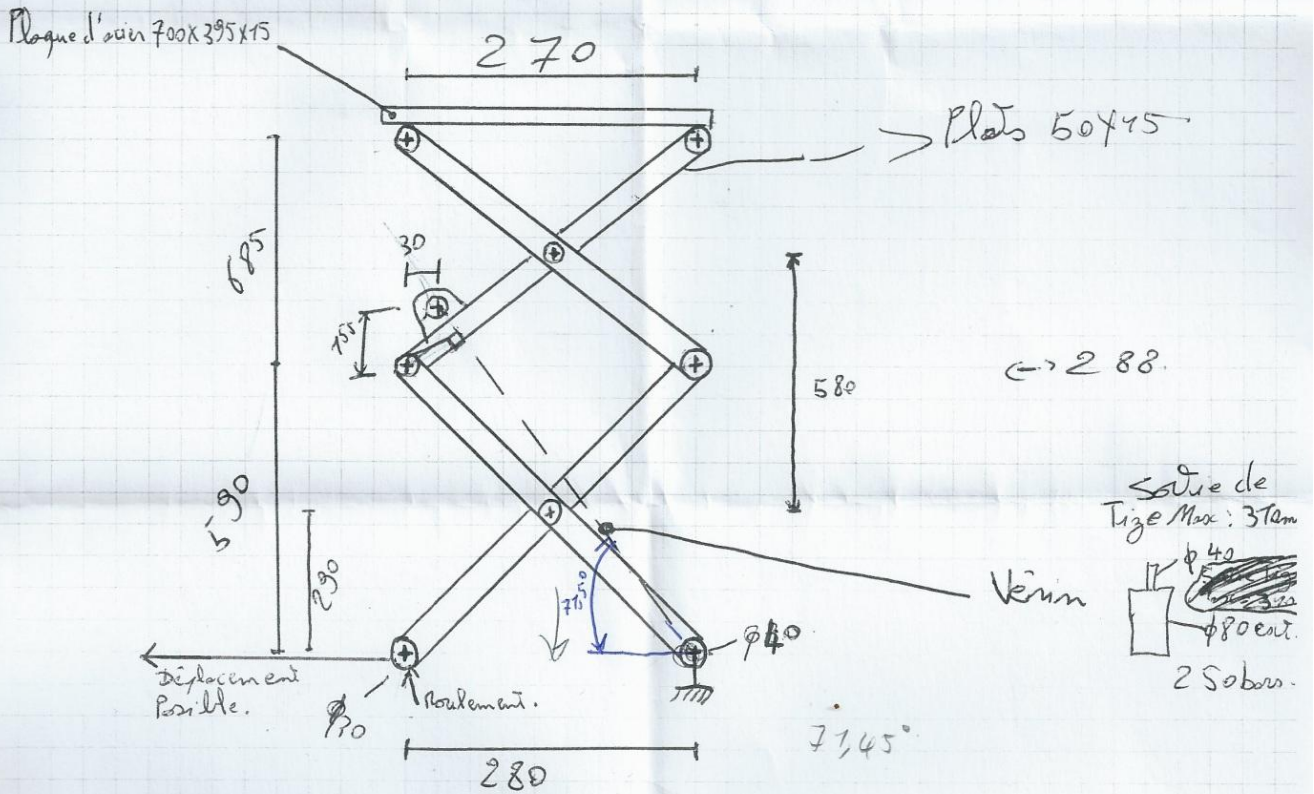


Combien peut soulever le vérin (250bars)?

POSITION HAUTE



Position Base.

