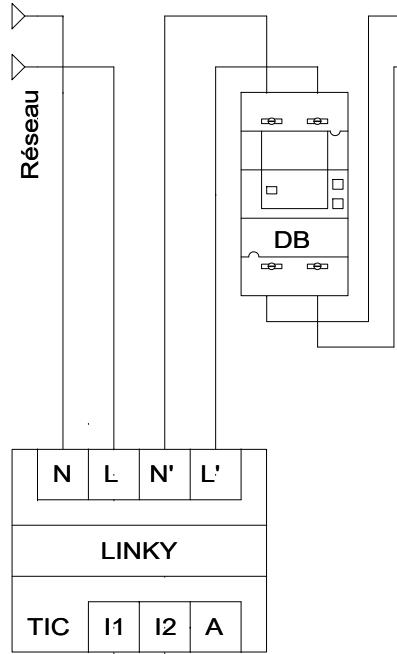
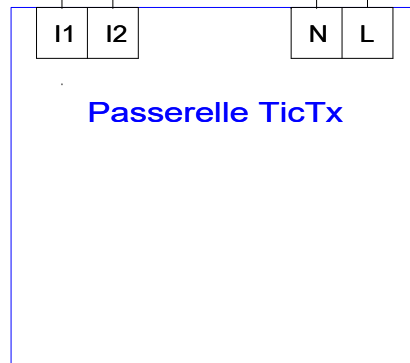
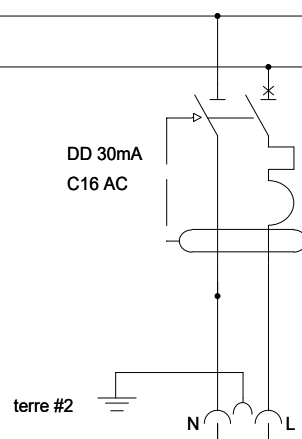


# Coffret compteur + DB



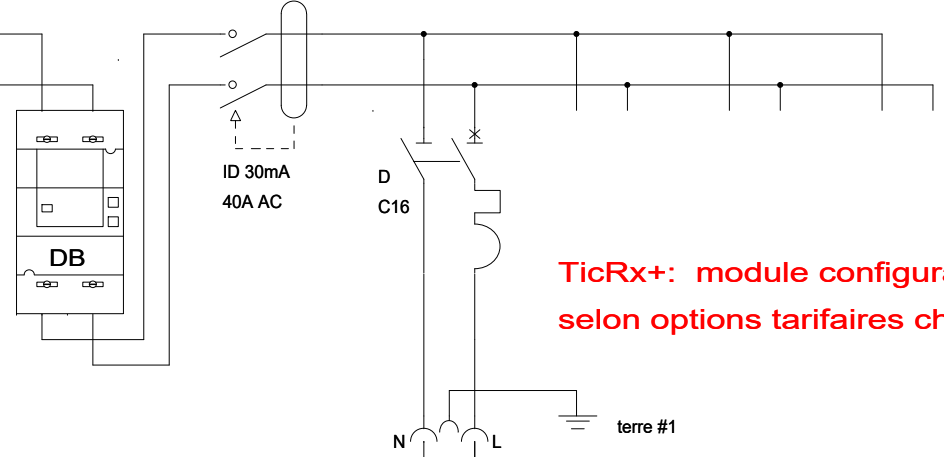
Installation type 2

# Coffret répartiteur (près du compteur)



← 200 m →

# Tableau de distribution



**TicRx+ : module configurable  
selon options tarifaires choisies**

