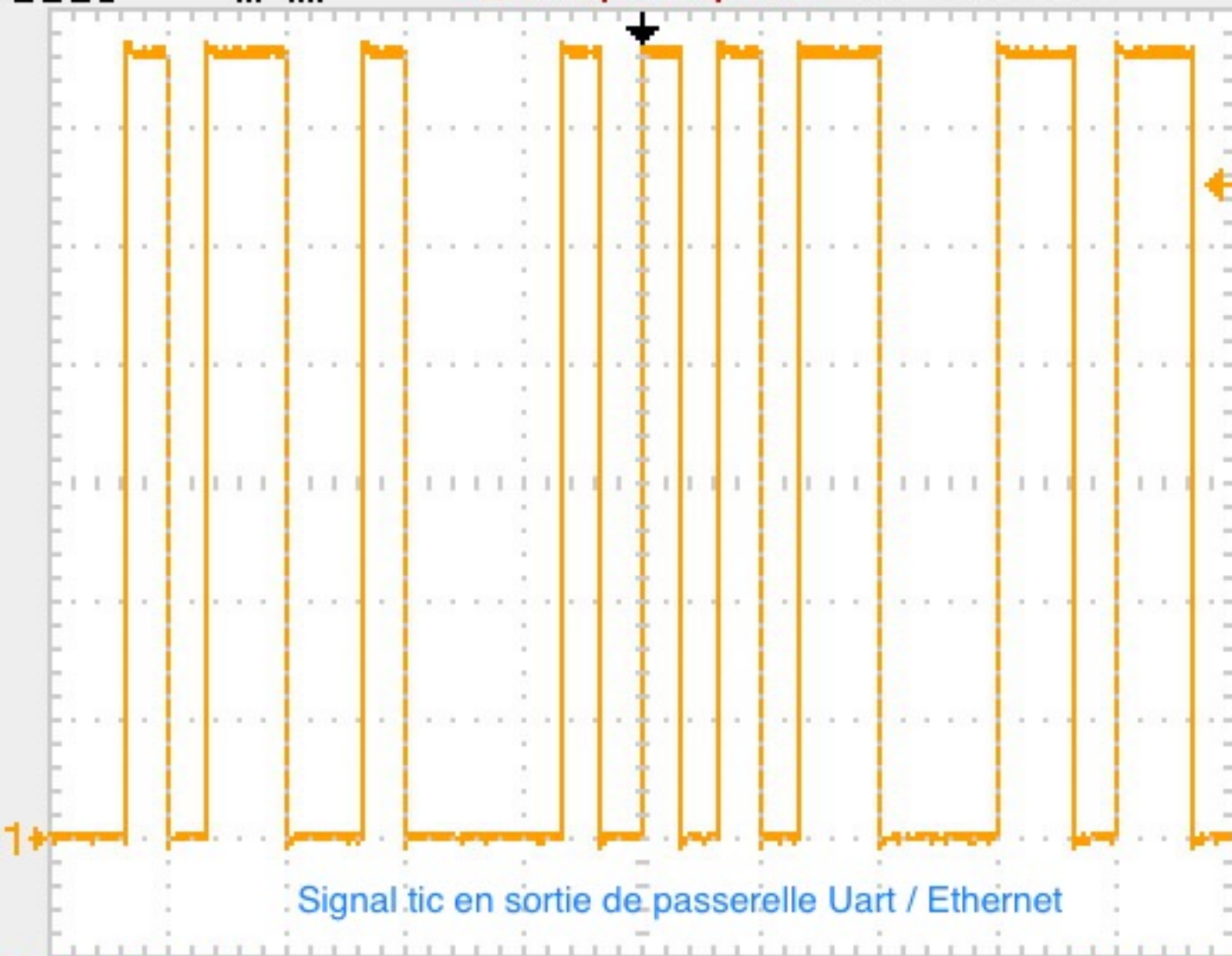


Interface ttl-usb
à remplacer par
le module TEMPO Linky



CH1	Max	3.36V
CH1	Largeur pos.	830.0 μ s
CH1	Largeur nég.	830.0 μ s
CH1	Aucune	
CH1	Aucune	

CH1 500mV
souag

M 2.50ms
5-Jui-23 22:57

CH1 / 2.76V
332.568Hz



Communication port closed

Colors&Fonts Mode

COM4

1200, Even, 7, 1

Send Sequences

Send	Name	Sequence

Receive Sequences

Active	Name	Sequence	Answer

souag

ASCII
 HEX
 Decimal
 Binary

```

08/07/2023 17:15:49.861 [RX] - F HC.. <<CR><LF>
ISOUSC 45 ?<CR><LF>
HCHC 052428322 "<CR><LF>
HCHP 067932037 8<CR><LF>
PTEC HP.. <CR><LF>
IINST 002 Y<CR><LF>
IMAX 048 K<CR><LF>
PAPP 00370 +<CR><LF>
HHPHC A ,<CR><LF>
MOTDETAT 000000 B<CR>
<ETX>| <STX> <LF>
ADCO 031228298604 D<CR><LF>
OPTARIF HC.. <<CR><LF>
ISOUSC 45 ?<CR><LF>
HCHC 052428322 "<CR><LF>
HCHP 067932037 8<CR><LF>
PTEC HP.. <CR><LF>
IINST 002 Y<CR><LF>
IMAX 048 K<CR><LF>
PAPP 00370 +<CR><LF>
HHPHC A ,<CR><LF>
MOTDETAT 000000 B<CR>
<ETX>| <STX> <LF>
ADCO 031228298604 D<CR><LF>
OPTARIF HC.. <<CR><LF>
ISOUSC 45 ?<CR><LF>
HCHC 052428322 "<CR><LF>
HCHP 067932038 9<CR><LF>
PTEC HP.. <CR><LF>
II
  
```

Trame lue
 via les passerelles
 Tic / Ethernet et Uart / Ethernet

Documentation

(Click Lock symbol to allow editing and add documentation here)

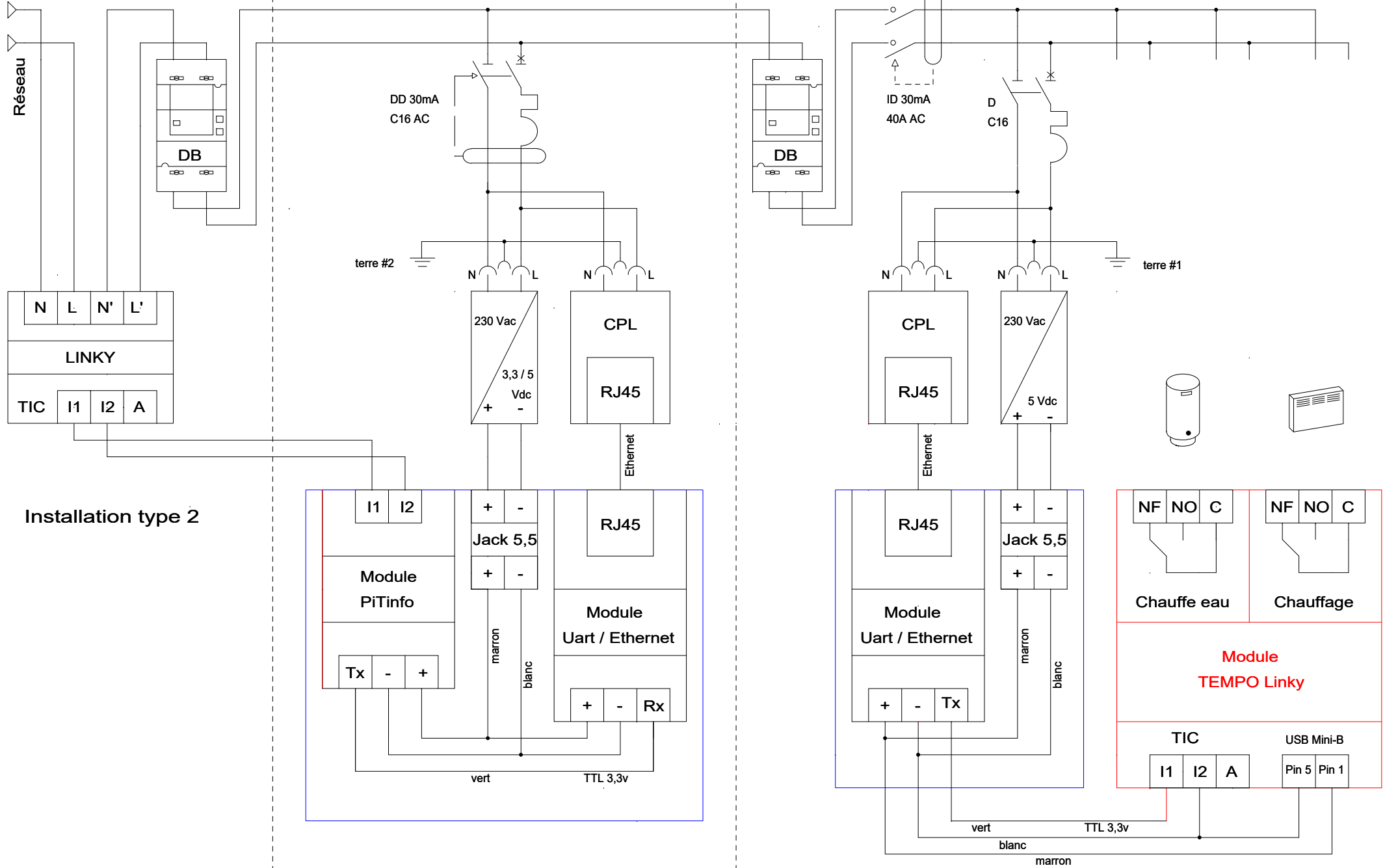
About project

Coffret compteur + DB

Coffret répartiteur (près du compteur)

← 200 m →

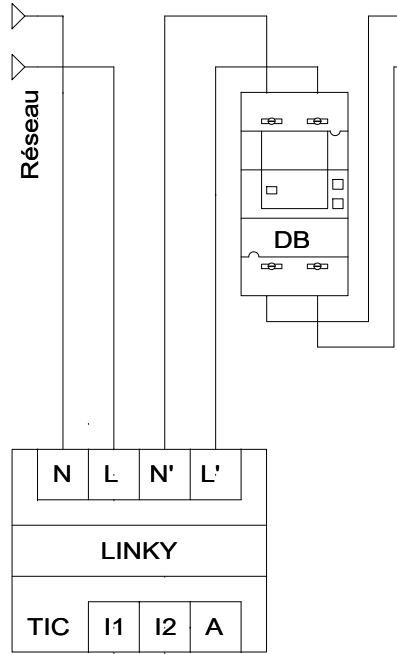
Tableau de distribution



Passerelle Tic / Ethernet

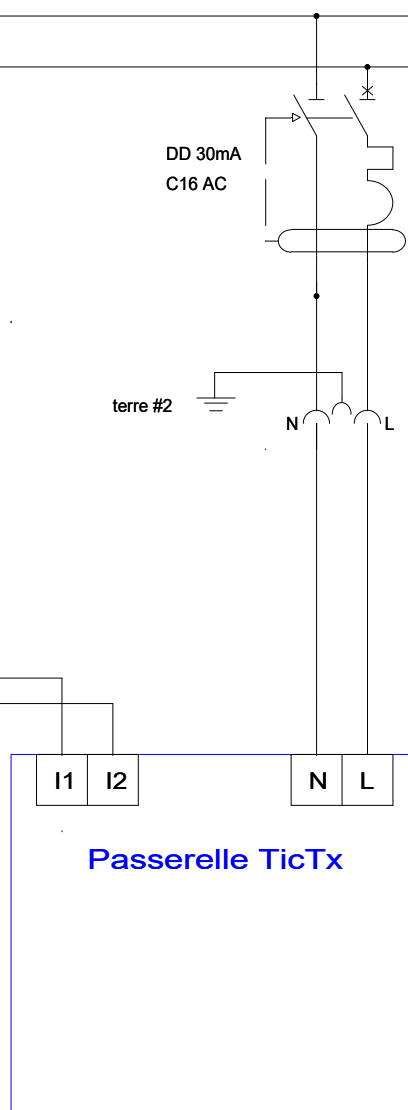
Passerelle Uart / Ethernet

Coffret compteur + DB



Installation type 2

Coffret répartiteur (près du compteur)



← 200 m →

Tableau de distribution

